



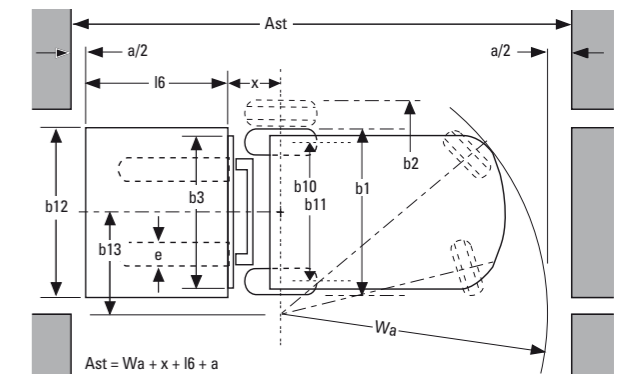
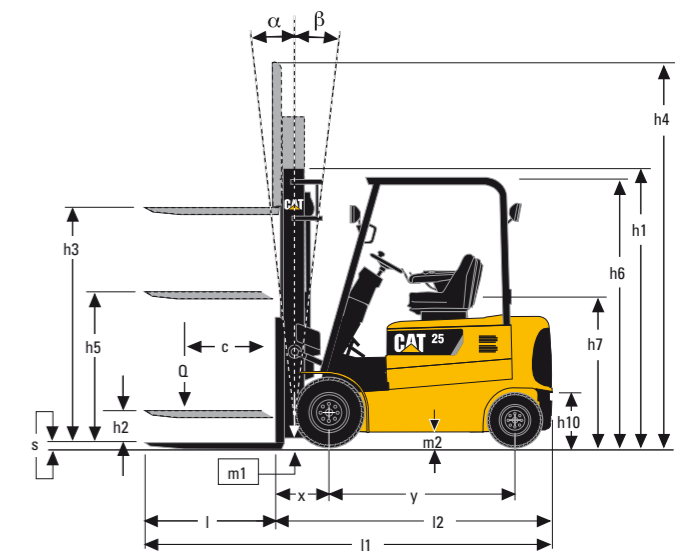
# **EP20K PAC - EP25K PAC** **EP30K PAC - EP35K PAC**

Specificaties

**Elektrische heftrucks**

4 wielen, 2.0 - 3.5 ton

| Kenmerken                          |  |                  | Cat Lift Trucks | Cat Lift Trucks | Cat Lift Trucks | Cat Lift Trucks |
|------------------------------------|--|------------------|-----------------|-----------------|-----------------|-----------------|
| 1.01                               | Fabrikant naam   |                  | EP20K PAC       | EP25K PAC       | EP30K PAC       | EP35K PAC       |
| 1.02                               | Model type aanduiding  |                  | Elektrisch      | Elektrisch      | Elektrisch      | Elektrisch      |
| 1.03                               | Aandrijving: (elektrisch, diesel, benzine, LPG)                                      |                  | Zittend         | Zittend         | Zittend         | Zittend         |
| 1.04                               | Besturing: (bestuurder meelappend, staand, zittend)                                  |                  |                 |                 |                 |                 |
| 1.05                               | Laadvermogen   | Q (kg)           | 2000            | 2500            | 3000            | 3500            |
| 1.06                               | Lastzwaartepunt afstand  | c (mm)           | 500             | 500             | 500             | 500             |
| 1.08                               | Lastafstand vanaf hart vooras  | x (mm)           | 426             | 426             | 490             | 490             |
| 1.09                               | Wielbasis  | y (mm)           | 1520            | 1520            | 1690            | 1690            |
| Gewicht                            |  |                  |                 |                 |                 |                 |
| 2.01                               | Truck Gewicht, onbeladen inclusief batterij (simplex mast, laagste hefhoogte)        | kg               | 4163            | 4378            | 4941            | 5375            |
| 2.02                               | Asbelasting beladen met max. belading, voor/achter (simplex mast, laagste hefhoogte) | kg               | 5263 / 900      | 6190 / 688      | 7360 / 580      | 8164 / 711      |
| 2.03                               | Asbelasting onbeladen, voor/achter (simplex mast, laagste hefhoogte)                 | kg               | 2046 / 2117     | 2164 / 2214     | 2595 / 2346     | 2604 / 2771     |
| Wielen, aandrijving en transmissie |  |                  |                 |                 |                 |                 |
| 3.01                               | Banden: V=massief rubber, L=lucht, SE=vol rubber - voor/achter                       |                  | SE / SE         | SE / SE         | SE / SE         | SE / SE         |
| 3.02                               | Afmetingen banden, voor  |                  | 23 x 9 - 10     | 23 x 9 - 10     | 28 x 9 - 15     | 250 - 15        |
| 3.03                               | Afmetingen banden, achter  |                  | 18 x 7 - 8      | 18 x 7 - 8      | 18 x 7 - 8      | 18 x 7 - 8      |
| 3.05                               | Aantal wielen, voor/achter (x = aangedreven)   |                  | 2x / 2          | 2x / 2          | 2x / 2          | 2x / 2          |
| 3.06                               | Spoorbreedte (op hartlijn banden), voor  | b10 (mm)         | 990             | 990             | 990             | 990             |
| 3.07                               | Spoorbreedte (op hartlijn banden) achter   | b11 (mm)         | 898             | 898             | 898             | 898             |
| Afmetingen                         |  |                  |                 |                 |                 |                 |
| 4.01                               | Mastneiging voorover/achterover  | $\alpha/\beta$ ° | 6 / 8           | 6 / 8           | 6 / 8           | 6 / 8           |
| 4.02                               | Hoogte met ingeschoven mast (zie tabellen)   | h1 (mm)          | 2142            | 2142            | 2155            | 2284            |
| 4.03                               | Vrije heffing  | h2 (mm)          | 100             | 100             | 100             | 100             |
| 4.04                               | Hefhoogte (zie tabellen)   | h3 (mm)          | 3300            | 3300            | 3270            | 3300            |
| 4.05                               | Totale hoogte met uitgeschoven mast  | h4 (mm)          | 4355            | 4355            | 4325            | 4340            |
| 4.07                               | Hoogte tot bovenkant beschermrek   | h6 (mm)          | 2200            | 2200            | 2250            | 2259            |
| 4.08                               | Zithoogte  | h7 (mm)          | 1105            | 1105            | 1155            | 1164            |
| 4.12                               | Hoogte sleepkoppeling  | h10 (mm)         | -               | -               | -               | -               |
| 4.19                               | Totale lengte  | l1 (mm)          | 3319            | 3344            | 3592            | 3647            |
| 4.20                               | Lengte tot voorkant vorken (inclusief vorkdikte)                                     | l2 (mm)          | 2249            | 2274            | 2522            | 2577            |
| 4.21                               | Totale breedte   | b1/b2 (mm)       | 1190            | 1190            | 1230            | 1230            |
| 4.22                               | Afmetingen vork (dikte x breedte x lengte)   | s / e / l (mm)   | 40 x 110 x 1070 | 40 x 110 x 1070 | 45 x 125 x 1070 | 45 x 125 x 1070 |
| 4.23                               | Vorkenbord DIN 15 173 A/B/nee  |                  | 2A              | 2A              | 3A              | 3A              |
| 4.24                               | Breedte vorkenbord   | b3 (mm)          | 1000            | 1000            | 1000            | 1000            |
| 4.31                               | Bodemvrijheid onder mast, beladen  | m1 (mm)          | 110             | 110             | 117             | 117             |
| 4.32                               | Bodemvrijheid, midden wielbasis, beladen (vorken omlaag)                             | m2 (mm)          | 120             | 120             | 130             | 130             |
| 4.33                               | Gangpadbreedte bij pallet 1000 x 1200 mm, dwars                                      | Ast (mm)         | 3576            | 3596            | 3870            | 3920            |
| 4.34                               | Gangpadbreedte bij pallet 800 x 1200 mm, dwars                                       | Ast (mm)         | 3376            | 3396            | 3670            | 3720            |
| 4.35                               | Buitenste draaistraal  | Wa (mm)          | 1950            | 1970            | 2180            | 2230            |
| 4.36                               | Afstand draaicircel centrum tot hartlijn truck                                       | b13 (mm)         | -               | -               | -               | -               |
| Uitvoering                         |  |                  |                 |                 |                 |                 |
| 5.01                               | Rijsnelheid, beladen/onbeladen   | km/h             | 20.0 / 20.0     | 20.0 / 20.0     | 20.0 / 20.0     | 16.5 / 18.0     |
| 5.02                               | Hefsnelheid, beladen/onbeladen   | m/s              | 0.55 / 0.65     | 0.50 / 0.65     | 0.45 / 0.60     | 0.40 / 0.55     |
| 5.03                               | Daalsnelheid, beladen/onbeladen  | m/s              | 0.50 / 0.50     | 0.50 / 0.50     | 0.50 / 0.50     | 0.50 / 0.50     |
| 5.05                               | Trekkraft aan de haak, beladen/onbeladen   | N                | 8600 / 8850     | 8400 / 8900     | 7500 / 8050     | 7300 / 8000     |
| 5.06                               | Maximum trekkraft, beladen/onbeladen (5 min.)  | N                | 12650 / 12750   | 12200 / 12700   | 11000 / 11600   | 10800 / 11500   |
| 5.07                               | Helling, beladen/onbeladen   | %                | 18.7 / 29.4     | 16.5 / 27.9     | 12.7 / 22.1     | 11.1 / 20.1     |
| 5.08                               | Maximum helling, beladen/onbeladen   | %                | 20.9 / 32.9     | 18.5 / 31.1     | 14.2 / 24.6     | 12.5 / 22.4     |
| 5.09                               | Acceleratie tijd (10 m), beladen/onbeladen   | s                | 4.1 / 3.6       | 4.3 / 3.7       | 5.1 / 4.5       | 5.2 / 4.6       |
| 5.10                               | Voetrem (mechanisch / hydraulisch / elektrisch / pneumatisch)                        |                  | Hydraulisch     | Hydraulisch     | Hydraulisch     | Hydraulisch     |
| Elektromotoren                     |  |                  |                 |                 |                 |                 |
| 6.01                               | Rijmotor vermogen (60 min.)  | kW               | 14.5            | 14.5            | 14.5            | 14.5            |
| 6.02                               | Pompmotor vermogen(15% werkcyclus)   | kW               | 20.0            | 20.0            | 20.0            | 20.0            |
| 6.03                               | Batterij, DIN 43 531/35/36 A/B/C/nee   |                  | 43.536A         | 43.536A         | 43.536A         | 43.536A         |
| 6.04                               | Batterij voltage / capaciteit bij 5-urige ontlading                                  | V/Ah             | 80 / 600        | 80 / 600        | 80 / 750        | 80 / 750        |
| 6.05                               | Batterij gewicht   | kg               | 1385            | 1385            | 1872            | 1872            |
| Diversen                           |  |                  |                 |                 |                 |                 |
| 8.01                               | Type rijbesturing  |                  | MOSFET          | MOSFET          | MOSFET          | MOSFET          |
| 8.02                               | Maximale werkdruk voor hulpstukken   | bar              | 185             | 185             | 185             | 185             |
| 8.03                               | Olietoevoer voor hulpstukken   | l/min            | -               | -               | -               | -               |
| 8.04                               | Geluidsniveau op oorhoogte chauffeur volgens EN 12 053                               | dB(A)            | -               | -               | -               | -               |
| 8.05                               | Ontwerp sleepkoppeling / DIN-type, ref.  |                  | -               | -               | -               | -               |



Ast = Gangpadbreedte met lading      l6 = Lengte pallet (800 - 1000 mm)  
a = Veiligheidsmarge (200 mm)      b12 = Breedte pallet (1200 mm)

### Lagere totale kosten

- De krachtige recuperatieafremming versnelt de werkcyclus, verlengt de batterijautonomie en voert energie terug naar de batterij. Deze functie vermindert ook de warmteopbouw in de motor en beschermt componenten tegen vroegtijdige slijtage, met een hoger energierendement als gevolg.

### Ongeëvenaarde productiviteit

- Ideaal voor hellingen en toepassingen waar de snelheid en de kracht van een truck met verbrandingsmotor vereist zijn.
- De krachtige, AC-gebaseerde aandrijfmotor is beveiligd tegen stof en waterspatten en beschikt over een optimaal koppel voor perfecte acceleratie, aandrijving, snelheid en recuperatieafremming.
- De programmeerbare MOSFET-regelaar beschikt over vijf voorgeprogrammeerde werkmodi, functies zoals aandrijving, heffen en kantelen kunnen fijn worden afgestemd op de gebruiksbehoeften.
- Met een intelligent bewakingssysteem kan de gebruiker alle belangrijke functies tijdens het normale werk bewaken, zodat de vorkheftruck tijdig wordt onderhouden.

### Veiligheid en ergonomie

- De panoramische mast en het beschermrek bieden een uitstekend zicht voor een veilige werking en nauwkeurige behandeling van de last.
- Proportioneel gestuurd hydraulisch systeem voor gevoelige behandeling van lasten.
- Met de zelfdiagnose kan de onderhoudstechnicus de goede werking controleren van de belangrijkste systemen, componenten en prestatie-instellingen.

### Opties

- Oranje zwaailamp.
- Rijverlichting.



# Cat® Lift Trucks.

## Uw partner voor intern transport.

| EP20K PAC - EP25K PAC |                    |      |                    |                       | EP20K PAC              | EP25K PAC              |
|-----------------------|--------------------|------|--------------------|-----------------------|------------------------|------------------------|
| Mast Type             | h3                 | h1   | h4 <sup>1)2)</sup> | h2 / h5 <sup>3)</sup> | Q @<br>c = 500mm<br>kg | Q @<br>c = 500mm<br>kg |
|                       | mm                 | mm   | mm                 | mm                    |                        |                        |
| Simplex               | 2000 <sup>4)</sup> | 1495 | 3055               | 100                   | 2000                   | 2500                   |
|                       | 2570 <sup>4)</sup> | 1790 | 3625               | 100                   | 2000                   | 2500                   |
|                       | 3000 <sup>4)</sup> | 1995 | 4055               | 100                   | 2000                   | 2500                   |
|                       | 3300 <sup>4)</sup> | 2145 | 4355               | 100                   | 2000                   | 2500                   |
|                       | 3740               | 2410 | 4795               | 100                   | 2000                   | 2500                   |
|                       | 4100               | 2590 | 5155               | 100                   | 2000                   | 2500                   |
|                       | 4500               | 2800 | 5555               | 100                   | 2000                   | 2475                   |
|                       | 5000               | 3050 | 6055               | 100                   | 2000                   | 2400                   |
|                       | 5500               | 3300 | 6555               | 100                   | 1975                   | 2300                   |
|                       | 6000               | 3550 | 7055               | 100                   | 1700                   | 1850                   |
| Duplex                | 3000 <sup>4)</sup> | 1995 | 4055               | 940                   | 2000                   | 2500                   |
|                       | 3300 <sup>4)</sup> | 2145 | 4355               | 1090                  | 2000                   | 2500                   |
|                       | 3700               | 2410 | 4755               | 1355                  | 2000                   | 2500                   |
|                       | 4020               | 2590 | 5075               | 1535                  | 2000                   | 2500                   |
| Triplex               | 3730 <sup>4)</sup> | 1805 | 4785               | 750                   | 2000                   | 2500                   |
|                       | 4030 <sup>4)</sup> | 1905 | 5085               | 850                   | 2000                   | 2500                   |
|                       | 4300 <sup>4)</sup> | 1995 | 5355               | 940                   | 2000                   | 2500                   |
|                       | 4750 <sup>4)</sup> | 2145 | 5805               | 1090                  | 2000                   | 2400                   |
|                       | 5060               | 2265 | 6115               | 1210                  | 2000                   | 2325                   |
|                       | 5500               | 2410 | 6555               | 1355                  | 1950                   | 2250                   |
|                       | 5990               | 2590 | 7045               | 1535                  | 1850                   | 2075                   |
|                       | 6500               | 2850 | 7555               | 1795                  | 1525                   | 1675                   |
|                       | 7000               | 3050 | 8055               | 1995                  | 1200                   | 1350                   |

| EP35K PAC |                    |      |                    |                       |                        |
|-----------|--------------------|------|--------------------|-----------------------|------------------------|
| Mast Type | h3                 | h1   | h4 <sup>1)2)</sup> | h2 / h5 <sup>3)</sup> | Q @<br>c = 500mm<br>kg |
|           | mm                 | mm   | mm                 | mm                    |                        |
| Simplex   | 2000 <sup>4)</sup> | 1460 | 3055               | 100                   | 3500                   |
|           | 2570 <sup>4)</sup> | 1740 | 3625               | 100                   | 3500                   |
|           | 3000 <sup>4)</sup> | 2180 | 4055               | 100                   | 3500                   |
|           | 3300 <sup>4)</sup> | 2300 | 4355               | 100                   | 3500                   |
|           | 3720               | 2510 | 4775               | 100                   | 3500                   |
|           | 4000               | 2765 | 5055               | 100                   | 3500                   |
|           | 4500               | 3010 | 5555               | 100                   | 3425                   |
|           | 5000               | 3260 | 6055               | 100                   | 3300                   |
|           | 5500               | 3510 | 6555               | 100                   | 3200                   |
|           | 6000               | 3760 | 7055               | 100                   | 2875                   |
| Duplex    | 3010 <sup>4)</sup> | 2180 | 4065               | 1125                  | 3500                   |
|           | 3300 <sup>4)</sup> | 2300 | 4355               | 1245                  | 3500                   |
|           | 3720               | 2625 | 4775               | 1570                  | 3500                   |
|           | 4000               | 2765 | 5055               | 1710                  | 3500                   |
| Triplex   | 3730 <sup>4)</sup> | 1940 | 4785               | 885                   | 3500                   |
|           | 4010 <sup>4)</sup> | 2060 | 5065               | 1005                  | 3500                   |
|           | 4390 <sup>4)</sup> | 2180 | 5445               | 1125                  | 3425                   |
|           | 4700 <sup>4)</sup> | 2300 | 5755               | 1245                  | 3350                   |
|           | 5030               | 2445 | 6085               | 1390                  | 3275                   |
|           | 5580               | 2625 | 6635               | 1570                  | 3150                   |
|           | 6000               | 2765 | 7055               | 1710                  | 3050                   |
|           | 6510               | 2940 | 7565               | 1885                  | 2725                   |
|           | 7000               | 3135 | 8055               | 2080                  | 2100                   |

| EP30K PAC |                    |                    |                    |                       |                        |      |
|-----------|--------------------|--------------------|--------------------|-----------------------|------------------------|------|
| Mast Type | h3                 | h1                 | h4 <sup>1)2)</sup> | h2 / h5 <sup>3)</sup> | Q @<br>c = 500mm<br>kg |      |
|           | mm                 | mm                 | mm                 | mm                    |                        |      |
| Simplex   | 2000 <sup>4)</sup> | 1530               | 3055               | 100                   | 3000                   |      |
|           | 2560 <sup>4)</sup> | 1810               | 3615               | 100                   | 3000                   |      |
|           | 3030 <sup>4)</sup> | 2045               | 4085               | 100                   | 3000                   |      |
|           | 3270 <sup>4)</sup> | 2165               | 4325               | 100                   | 3000                   |      |
|           | 3700               | 2430               | 4755               | 100                   | 3000                   |      |
|           | 4000               | 2610               | 5055               | 100                   | 3000                   |      |
|           | 4500               | 2870               | 5555               | 100                   | 2900                   |      |
|           | 5000               | 3120               | 6055               | 100                   | 2800                   |      |
|           | 5500               | 3370               | 6555               | 100                   | 2700                   |      |
|           | 6000               | 3635               | 7055               | 100                   | 2600                   |      |
|           | Duplex             | 3000 <sup>4)</sup> | 2035               | 4055                  | 980                    | 3000 |
|           |                    | 3250 <sup>4)</sup> | 2165               | 4305                  | 1110                   | 3000 |
| 3700      |                    | 2430               | 4755               | 1375                  | 3000                   |      |
| 4010      |                    | 2610               | 5065               | 1555                  | 3000                   |      |
| Triplex   |                    | 3690 <sup>4)</sup> | 1825               | 4745                  | 770                    | 3000 |
|           | 3990 <sup>4)</sup> | 1925               | 5045               | 870                   | 3000                   |      |
|           | 4320 <sup>4)</sup> | 2045               | 5375               | 990                   | 2900                   |      |
|           | 4700 <sup>4)</sup> | 2165               | 5755               | 1110                  | 2825                   |      |
|           | 5060               | 2285               | 6115               | 1230                  | 2750                   |      |
|           | 5450               | 2430               | 6505               | 1375                  | 2675                   |      |
|           | 5970               | 2610               | 7025               | 1555                  | 2575                   |      |
|           | 6470               | 2870               | 7525               | 1815                  | 2475                   |      |
|           | 7000               | 3070               | 8055               | 2015                  | 2000                   |      |

| Batterijvak    | EP20K PAC | EP25K PAC | EP30K PAC | EP35K PAC |
|----------------|-----------|-----------|-----------|-----------|
| Lengte (min)   | mm        | 718       | 718       | 863       |
| Breedte (min)  | mm        | 1035      | 1035      | 1035      |
| Hoogte (min)   | mm        | 784       | 784       | 784       |
| Minimumgewicht | kg        | 1385      | 1385      | 1872      |

### Mast opties en capaciteiten

|    |                              |
|----|------------------------------|
| h1 | Hoogte met ingeschoven mast  |
| h2 | Standaard vrije heffing      |
| h3 | Max. vorkhoogte              |
| h4 | Hoogte met uitgeschoven mast |
| h5 | Extra vrije heffing          |
| Q  | Capaciteit                   |
| c  | Lastzwaartepunt              |

- 1) De h4-afmetingen van de simplex-mast zonder laststeun wijken af van de tabel, neem contact op met uw dealer voor meer informatie.
- 2) De h4-afmetingen van de duplex/triplex-mast zonder laststeun wijken af van de tabel, neem contact op met uw dealer voor meer informatie.
- 3) De h5-afmetingen van de duplex/triplex-mast zonder laststeun wijken af van de tabel, neem contact op met uw dealer voor meer informatie.
- 4) Masten met h1 lager dan hoogte van hoofdbeschermerk.

info@catliftruck.com

www.catliftruck.com

CDuSC0854(01/08)ok

Copyright ©2008, MCFE. Alle rechten voorbehouden.

CATERPILLAR, CAT, hun respectievelijke logo's, de kleur 'Caterpillar Yellow' en de styling 'Power Edge' zijn, net als de hier gebruikte bedrijfs- en productidentiteit, handelsmerken van Caterpillar en mogen niet zonder voorafgaande toestemming van Caterpillar worden gebruikt.

Gedrukt in Nederland

N.B.: de prestatiespecificaties kunnen variëren afhankelijk van de normale productietoleranties, de voertuigconditie, het type banden, de ondergrondcondities, de toepassingen of de bedrijfsomgeving. De weergegeven trucks kunnen zijn uitgerust met optionele accessoires. Specifieke prestatievereisten en lokaal beschikbare configuraties kunt u het beste bespreken met uw Cat Lift Trucks dealer. Cat heftrucks zijn onderhevig aan voortdurende productverbeteringen. Om deze reden kunnen sommige materialen, opties en specificaties zonder voorafgaande kennisgeving worden gewijzigd.

**CAT**® Lift Trucks